

Zabbix公式サポートの 最新動向

株式会社アシスト 鎌形 裕真
SCSK株式会社 片井 隆元
Zabbix Japan 寺島 広大

ZABBIX '24

CONFERENCE

JAPAN

#ZabConfJp2024

Zabbix公式サポートと
公式パートナー

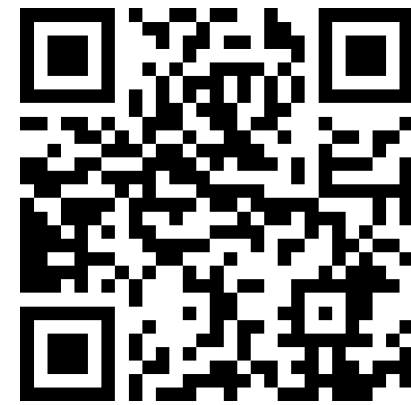
ZABBIX '24

CONFERENCE

JAPAN

#ZabConfJp2024

Zabbix Japanが提供する公式サービス



slido



Zabbix Enterpriseサポート&サブスクリプション
年間サポート：ベーシック、シルバー、ゴールド、プラチナ



トレーニング

入門コース、認定ユーザーコース、認定スペシャリストコース
認定プロフェッショナルコース、APIコース



パートナーシッププログラム

3カテゴリのパートナー：
リセラー、認定パートナー、プレミアムパートナー

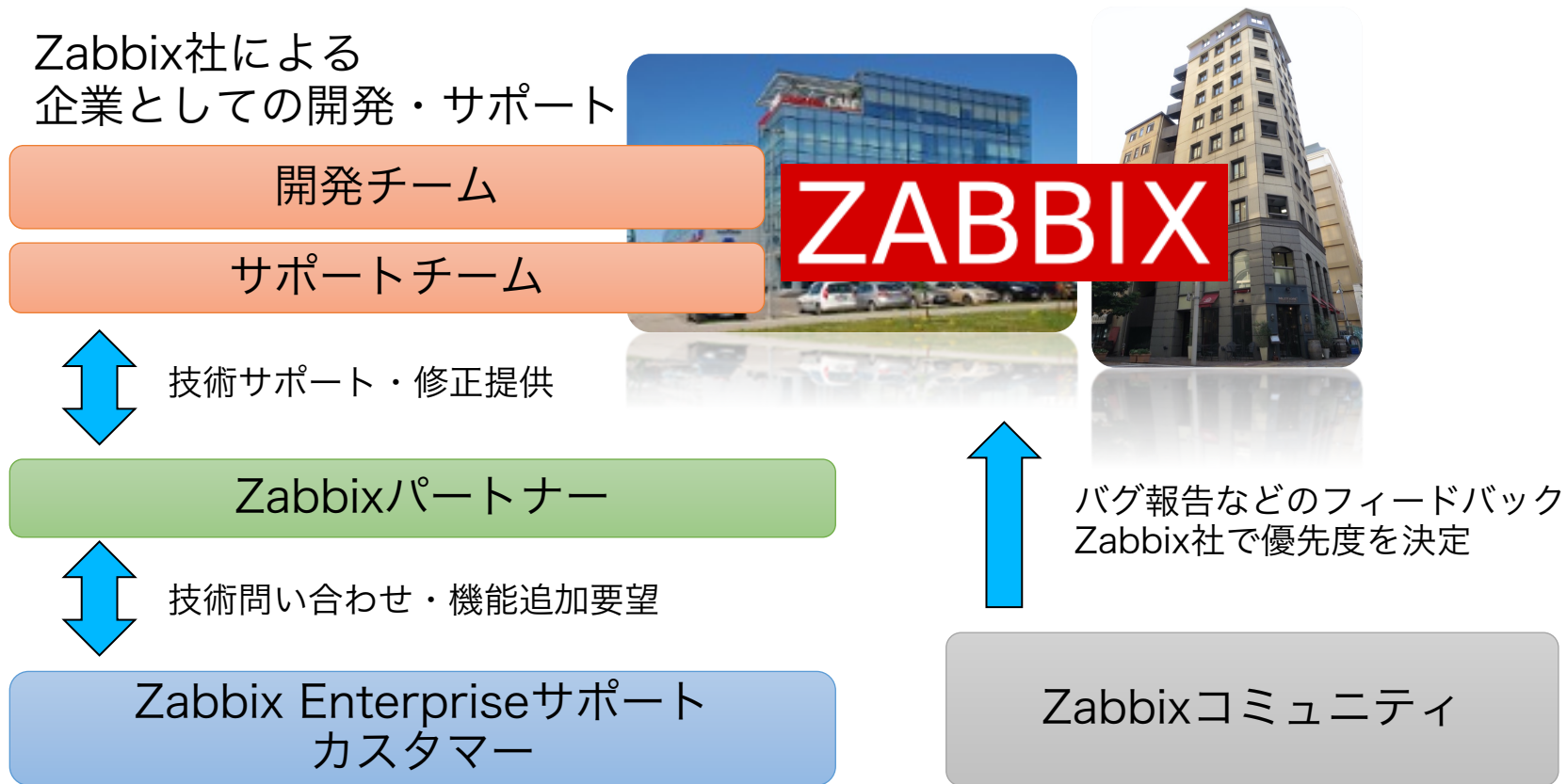
Zabbix Enterpriseサポート&サブスクリプション

	ベーシック	シルバー	ゴールド	プラチナ
サポート対象				
Zabbixサーバ	1台	1台	1台	1台
Zabbixエージェント	無制限	無制限	無制限	無制限
Zabbixプロキシ		オプション	オプション	オプション
技術問合せ				
インシデント数	-	8インシデント	無制限	無制限
問合せ時間	-	平日営業時間	平日営業時間	24時間365日
インストール・操作方法	-	○	○	○
問題解析・バグ修正	-	○	○	○
トレーニング				
入門トレーニング	1名	1名	2名	3名
ショートトレーニング			○	○
その他特典				
ナレッジベース	○	○	○	○
各種ツールのダウンロード	○	○	○	○
仮想アプライアンス	○	○	○	○

Zabbixの開発とサポート体制



slido



Zabbixの開発とサポート体制



slido



本セッションの登壇者



株式会社アシスト 鎌形様

- ✓ Zabbixサポートの管理者
- ✓ Partner of the Year 2022



SCSK株式会社 片井様

- ✓ Zabbixサポートのリーダー、公式トレーナー
- ✓ Partner of the Year 2024



Zabbix Japan 寺島

- ✓ Zabbix Japan代表
- ✓ サポート、コンサル、トレーニングなどを歴任



slido

Zabbixサポートの最新動向

ZABBIX '24

CONFERENCE

JAPAN

#ZabConfJp2024

Zabbixの最新トピック

- Zabbix 7.0 LTSリリース

Zabbix 7.0 LTS now available for download

エンタープライズグレードの機能を標準搭載したオールインワンの監視ソリューションをこれまでになく容易に導入できるようになりました

Zabbix 7.0 LTS新機能

Webinarに参加



各バージョンのサポート期間

- サポート期間

- ✓ 開発/サポート終了: 開発が終了しソフトウェアの修正ができない
- ✓ 延長サポート終了: サポート問い合わせが不可(開発/サポート終了から2年間)

バージョン	リリース	開発/サポート終了	延長サポート終了
Zabbix 7.0 LTS	2024/6	2029/6	2031/6
Zabbix 6.4	2023/3	2024/12	提供なし
Zabbix 6.0 LTS	2022/2	2027/2	2029/2
Zabbix 5.0 LTS	2020/5	2025/5	2027/5
Zabbix 4.0 LTS	2018/10	2023/10	2025/10

アップグレード処理のDB変換エラー

- メジャーバージョンのアップグレードでは自動的にDB変換が行われる
 - ✓ DBのスキーマやインデックスの更新
 - ✓ 設定の自動更新

- MySQLでDB変換処理中にエラーが発生

- ✓ Zabbix 5.0.31または6.0.11未満からそれ以上にアップデートする場合に発生

```
[Z3005] query failed: [1419] You do not have the SUPER privilege and binary logging is enabled (you _might_ want to use the less safe log_bin_trust_function_creators variable) [create trigger ...
```

- エラーの対処方法

- ✓ `log_bin_trust_function_creators=1`に設定する
- ✓ バイナリログの機能を無効に設定する

DB変換後の正常性確認

- DB変換が正しく行われているかどうか
 - ✓ zabbix_server.logのDB変換処理のログが100%になっているか

```
4015:20240927:200414.359 starting automatic database upgrade
4015:20240927:200414.374 completed 0% of database upgrade
4015:20240927:200414.455 completed 1% of database upgrade
4015:20240927:200414.551 completed 2% of database upgrade
4015:20240927:200414.657 completed 3% of database upgrade
. . . .
4015:20240927:200441.476 completed 99% of database upgrade
4015:20240927:200441.523 completed 100% of database upgrade
4015:20240927:200441.665 database upgrade fully completed
```

- 新バージョンで正しく監視が行われているか
 - ✓ zabbix_server.logでアイテムやトリガーのエラーが出ていないか
 - ✓ Webインターフェースからホストやアイテムを数個ピックアップし、監視データが正常に取得できているかを確認

設定方法や機能差

- アイテム

- ✓ アイテムの名前のポジショナルマクロ(\$1, \$2..)が変換できない
- ✓ 計算アイテム、Zabbixアグリゲートの設定方法の変更
- ✓ SNMPについては7.0のマルチスレッドを利用したい場合は設定変更

- トリガー

- ✓ Zabbix 6.0以降は条件式設定のフォーマットが変更になる

- 公式ドキュメントを確認

- ✓ What's new in Zabbix 7.0.0, 6.4.0, 6.2.0, ...
- ✓ Upgrade notes for 7.0.0, 6.4.0, 6.2.0, ...

サポートのよくある問い合わせ

ZABBIX '24

CONFERENCE

JAPAN

#ZabConfJp2024

サポートによくある問い合わせ

カテゴリ	よくある問い合わせ	チケット比率
設定方法 使い方・操作方法 動作仕様	<ul style="list-style-type: none">• ログ/イベントログ監視• ネットワーク監視(SNMP, トラップ)• アクション設定(通知、Webhook)	50-60%
トラブル パフォーマンス問題	<ul style="list-style-type: none">• 監視データが収集されない• 誤検知や期待しない障害検知• Problemテーブルの肥大化• プロセスやキャッシュ• DBパフォーマンス・ディスク容量不足	10-20%
インストール アップグレード	<ul style="list-style-type: none">• 手順• 互換性• アップグレード中のエラー	10-20%
セキュリティ修正	<ul style="list-style-type: none">• 詳細や影響範囲• 自社のシステムに影響があるかどうか	深刻度の高い問題 が出た時

セキュリティ修正

- zabbix.comサイトで詳細を公開

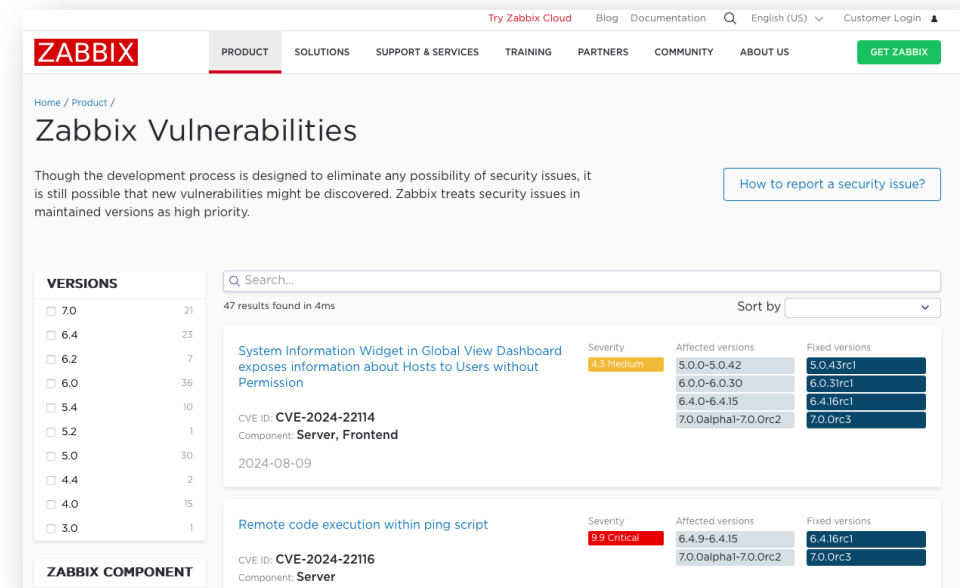
- ✓ https://www.zabbix.com/security_advisories

- ✓ 影響のあるバージョン、修正バージョン、影響するコンポーネントなどの詳細を記載

- サポートサービスの対応

- ✓ 自社に影響があるのかどうかを回答

- ✓ 緊急度が高いものはナレッジを作成



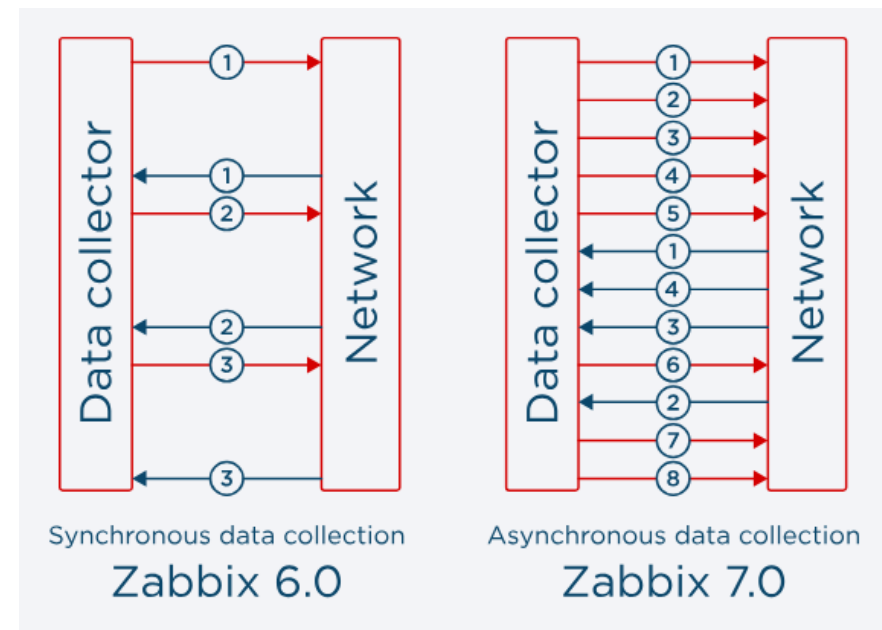
The screenshot shows the Zabbix Vulnerabilities page. The page title is "Zabbix Vulnerabilities". Below the title, there is a search bar and a "Sort by" dropdown. The main content area displays a list of vulnerabilities. The first vulnerability is "System Information Widget in Global View Dashboard exposes information about Hosts to Users without Permission" with a severity of "4.3 Medium". It lists affected versions (5.0.0-5.0.42, 6.0.0-6.0.30, 6.4.0-6.4.15, 7.0.0alpha1-7.0.0rc2) and fixed versions (5.0.43rc1, 6.0.31rc1, 6.4.16rc1, 7.0.0rc3). The second vulnerability is "Remote code execution within ping script" with a severity of "9.9 Critical". It lists affected versions (6.4.9-6.4.15, 7.0.0alpha1-7.0.0rc2) and fixed versions (6.4.16rc1, 7.0.0rc3).

パフォーマンスの問題

- Zabbixサーバーのリソース不足・設定の不足
 - ✓ poller, trapperプロセスの起動数の不足
 - ✓ キャッシュの不足
 - ✓ ディスク容量の不足
 - ✓ データベースのパフォーマンス(チューニング、I/O不足)
- 対応策
 - ✓ Zabbixサーバーの自己監視を行っておく
 - Zabbix server health、Linux server by Zabbix agentテンプレート
 - ✓ プロセス、キャッシュが不足する場合は設定を変更
 - ✓ ディスク容量は常に十分かどうかを監視

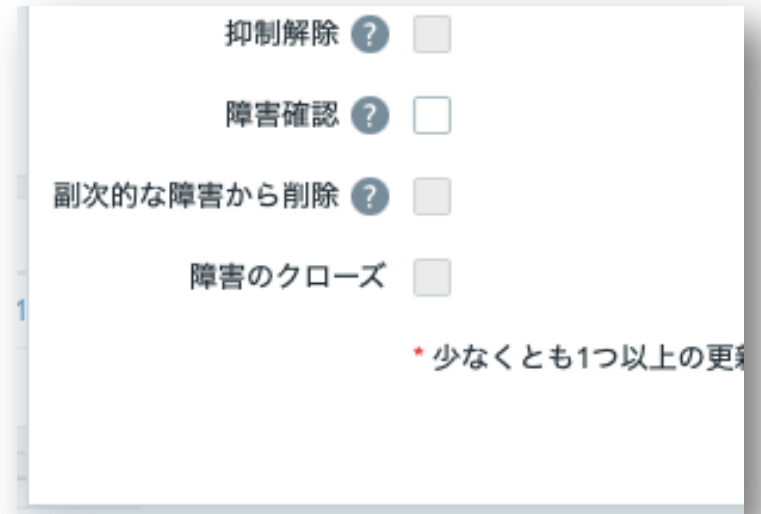
Zabbix 7.0のマルチスレッド

- 以下のプロセスはマルチスレッド化
 - ✓ Zabbixエージェントとの通信
 - ✓ SNMPポーリングの通信(get[], walk[]利用時のみ)
 - ✓ HTTPエージェント
- 同時リクエスト数の増加と非同期通信
 - ✓ 1プロセスで最大1000データの同時取得
 - ✓ 非同期通信によるデータ取得の効率化



Problemテーブル肥大化問題

- 根本原因は障害イベントが復旧していないこと
 - ✓ 継続している障害はproblemテーブルに情報が残り続ける
 - ✓ 大量に溜まると障害画面の表示が遅くなる
- ログ監視、SNMPトラップの障害は復旧させる
 - ✓ 障害のまま残り続ける設定や運用を避ける
 - ✓ 「障害の手動クローズ」機能の活用



ログ監視の設定

- ログの監視方法を教えてほしい
 - ✓ 設定の自由度が高いため、最適な設定が分かりづらい
 - アイテムで必要行だけフィルターするかどうか
 - トリガーの設定のみで障害検知をする
 - ✓ 複雑なログの監視
 - 複数行のログの監視方法
 - XML形式など複雑な内容のログを監視したい
 - ✓ 正規表現設定の難しさ
- サポートへのリクエストと対応
 - ✓ 設定ができるまで一緒に考えてほしいという問い合わせが多い
 - ✓ マニュアルの案内、目的の設定を作成できるように支援

Webインターフェース上のヘルプ

- Zabbix 7.0で機能改善

The screenshot displays the Zabbix 7.0 web interface. The top section is titled 'アイテム' (Items) and includes a navigation bar with 'すべてのホスト / db 有効 ZBX アイテム 143 トリガー 46 グラフ 28 ディスカバリールール 6 Webシナリオ' and a 'フィルター' (Filter) icon. Below this is a search and filter area with fields for 'ホストグループ', 'ホスト', '名前', 'キー', and '値のマッピング', along with dropdowns for 'タイプ' and 'データ型', and buttons for 'タグ' and '状態'. A red circle highlights a help icon (question mark) next to the 'アイテムの作成' (Item creation) button. A callout box points to this icon with the text 'アイテムの作成'. Another red circle highlights a help icon (question mark) next to the '新規アイテム' (New Item) form. A callout box points to this icon with a close button 'X'.

アイテム

すべてのホスト / db 有効 ZBX アイテム 143 トリガー 46 グラフ 28 ディスカバリールール 6 Webシナリオ

フィルター

ホストグループ 選択

タイプ

タグ Or

ホスト 選択

データ型

タグ 含む 削除

名前

キー

値のマッピング 選択

履歴

トレンド

状態 ノーマル 取得不可

ステータス 有効 無効

トリガー はい いいえ

追加

新規アイテム

アイテム タグ 保存前処理

* 名前

タイプ

* キー 選択

データ型

* ホストインターフェース

AIの活用

- 正規表現の設定作成
 - ✓生成AIに複雑な正規表現設定を作成してもらう
 - ✓そのまま信用せずにテストを実施すること
- Zabbix Summit 2024の登壇
 - ✓AI活用に関する6つの登壇
 - ✓監視設定の作成支援
 - ✓アノマリー検知
 - ✓障害の関連性の分析



Zabbixのロードマップ

The image shows a screenshot of the Zabbix Roadmap page. At the top, there is a header with the Zabbix logo and the word 'ROADMAP'. Below this, a navigation bar shows 'Zabbix 7.2' and 'Zabbix 7.4'. The main content area is divided into sections for 'Zabbix 7.2' and 'Zabbix 8.0 LTS'. The 'Zabbix 7.2' section lists features like 'Advanced visualization and reporting' and 'General usability improvements'. The 'Zabbix 8.0 LTS' section lists 'Log management' and 'New widgets for dashboards'. A callout box highlights the 'Log management' section for Zabbix 8.0 LTS.

ZABBIX ROADMAP

This page contains a provisional list of upcoming features, which may be updated at any time without prior notice

Zabbix 7.2
Planned release date: Q4 2024

Advanced visualization and reporting

- Sparkline charts [in dev](#)
Sparkline charts enabled widgets
ZBXNEXT-9232
- Logarithmic scale for graphs [in dev](#)
ZBXNEXT-599 ★ Top voted!
- Auto-apply mode for dashboard editing [in dev](#)
WYSIWYG style dashboard editing
ZBXNEXT-9319

General usability improvements

- Allow users to manage their own media types [in dev](#)

Zabbix 8.0 LTS

Planned release date: Q4 2025

Log management

- Ability to gather and analyse all possible information from the logs
- More scalable and easier to use log monitoring

New widgets for dashboards

- TopN item widget [in dev](#)
Display data table view for item items
ZBXNEXT-4036, ZBXNEXT-76
- Host card widget [in dev](#)
Display host details
ZBXNEXT-9086

<https://www.zabbix.com/jp/roadmap>

サポートサービスの活用方法

ZABBIX '24

CONFERENCE

JAPAN

#ZabConfJp2024

構築/設計支援 vs 自社構築

- パートナーが構築/設計支援



- 自社構築



自社構築の場合の課題

インストールに関するトラブル

- Zabbixのパフォーマンス
- 関連ソフトウェアやライブラリなどの設定

監視設定に関するトラブル

- 監視設定の試行錯誤に時間がかかる
- 期待しない動作をした時の問題解決

運用に関するトラブル

- Zabbixを理解しているエンジニアがいるかどうか
- 社内に複数あるZabbixの運用管理

Thank you

ZABBIX '24

CONFERENCE

JAPAN

#ZabConfJp2024