

Control de Validaciones Médicas

Utilizando Bussiness Service Monitoring



Zabbix Forum - 1 Dic 2022

Acerca de Nosotros

Somos una empresa especializada en innovación tecnológica, con más de 12 años brindando servicios en el ámbito de la salud.

Desde hace 2 años, junto a la decisión de ser Partner Certificados de Zabbix, hemos construido nuestra propia plataforma de monitoreo en la nube y brindamos servicios de monitoreo y soporte especializado a los siguientes clientes.



CASO DE ÉXITO

¿Qué hace nuestro cliente?

Integra y disponibiliza canales web y telefónicos para Médicos y Farmacias con el fin de obtener la aprobación de las entidades de financiamiento médico para la atención a pacientes



Definiciones del Negocio.

- Modelo Transaccional (se cobra por mensaje validado).
- Servicio 7x24x365.
- Infraestructura IT propietaria.

Problemática planteada por el cliente.

“No podemos tener una estimación de la incidencia de una afectación técnica de nuestro servicio de validación en la facturación mensual.”



Objetivo

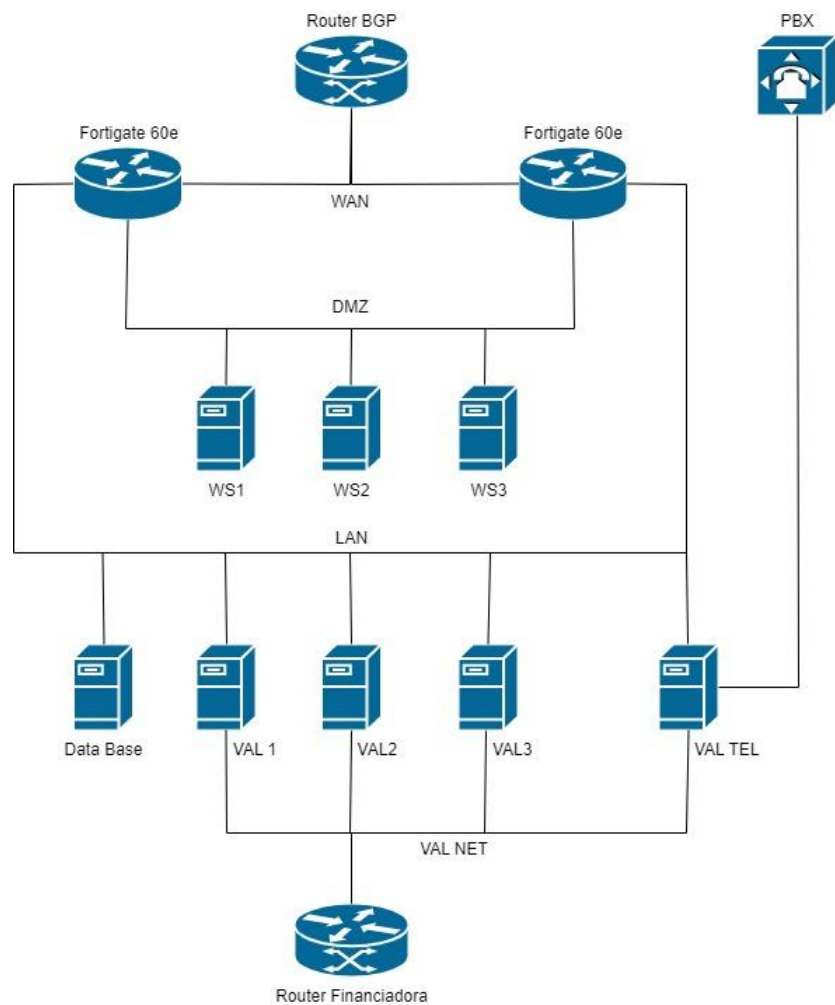
- **Tener controlada y alertada todos los servicios que intervienen en el circuito de Validación transaccional.**
- **Automatizar los reportes de cumplimiento de SLA del servicio.**
- **Correlacionar la disponibilidad del servicio con la cantidad de transacciones validadas y pérdidas.**



Bussines Service Managment

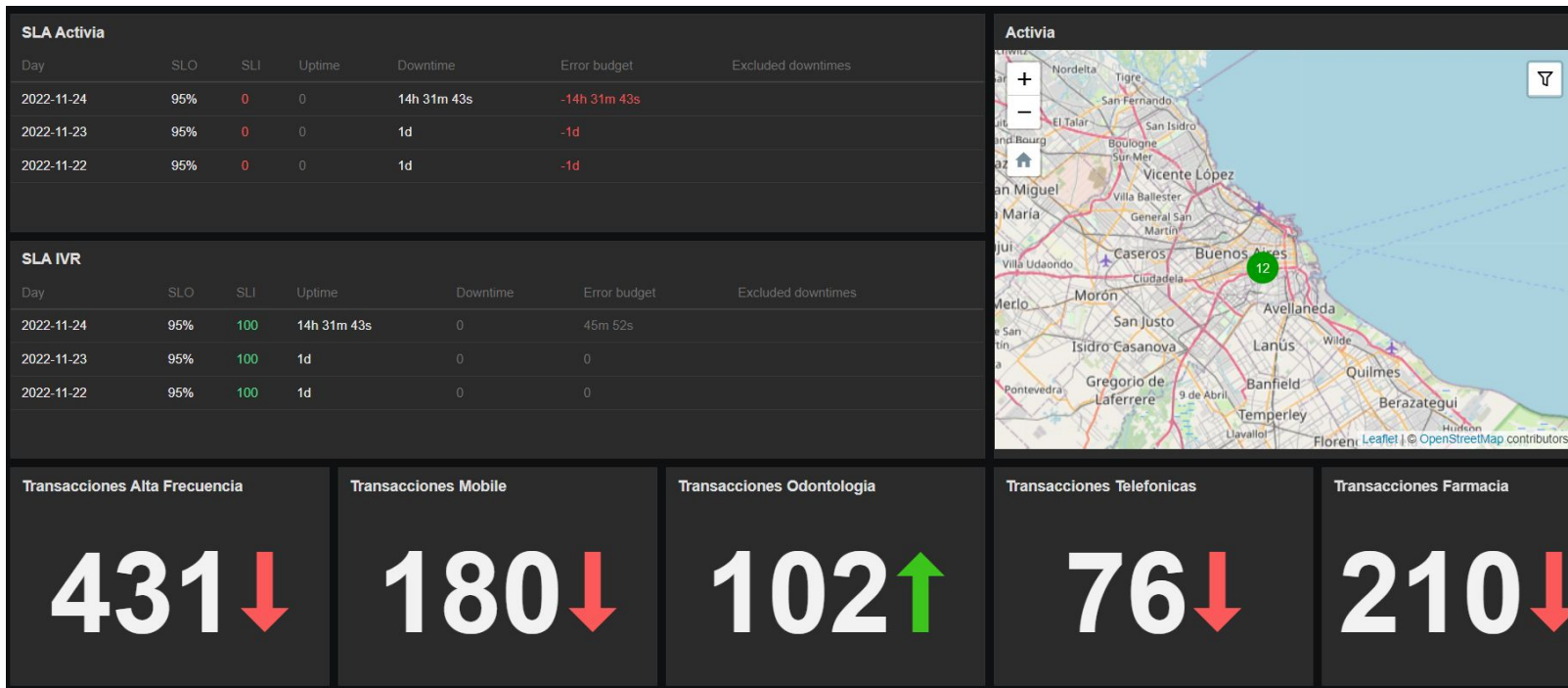
Árbol de Dependencias

Circuito de Validación Transaccional



CTL

Dashboard Implementado



<https://monitoreo.ctl.com.ar/zabbix.php?action=dashboard.view>



En Conclusión

*Aplicando BSM, podemos analizar en tiempo real,
el impacto de una degradación de la Infraestructura IT
en la cantidad de transacciones y
por lo tanto en la facturación mensual del cliente.*



¿ Preguntas ?

CTL

Zabbix Forum - 1 Dic 2022

!!! Gracias !!!

Juan Guido Camaño - CEO

Martin Quiñonez - COO

Gustavo Boimorto - BDM

Sofia Bravo - HRPB

Matías Celadiaz - Tech Lead

Sebastián Barón - ZCS



Zabbix Forum - 1 Dic 2022